

Stecknippel mit Verschluss, Außengewinde



AG BSPP

G 3/4

Betriebsdruck

0 bis 10 bar

Durchfluß

24 l/min (?P = 0,3 bar mit Ventil), 33,5 l/min (?P = 0,3 bar ohne Ventil)

Durchgang

9 mm

Temperatur

-15°C bis +60°C

Werkstoff

Körper Messing verchromt

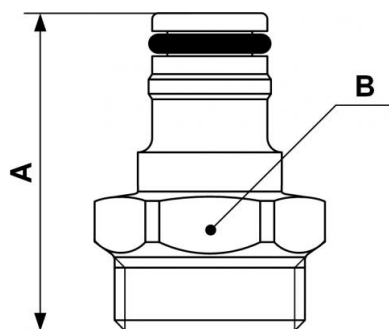
Beschreibung

Artikelnummer

AG BSPP

ELP 097154

G 3/4



Dimensions

Artikelnummer	A mm	B mm
ELP 097154	45	29