

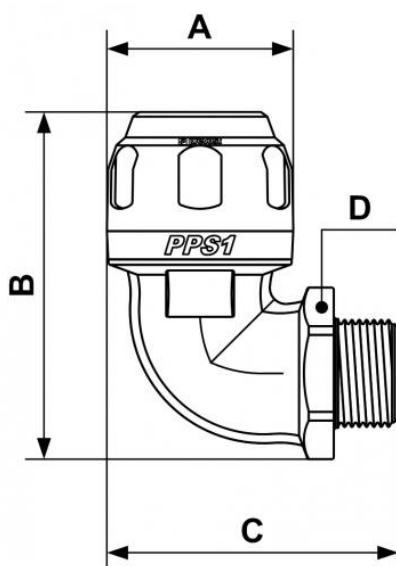
## PPS1 9CM - Aluminiumrohr-Winkel 90° mit konischem AG



<p><b>Für Rohr mit Außen-Ø</b> <u>(mm)</u></p> <p>16</p>	<p><b>AG BSPT</b></p> <p>R 3/8</p>	<p><b>Technologie</b></p> <p>PPS Grip Concept</p>	<p><b>Betriebsdruck</b></p> <p>0 bis 16 bar</p>
<p><b>Vakuumfestigkeit</b></p> <p>-0.98 bar (Vakuum 98%)</p>	<p><b>Temperatur</b></p> <p>-20°C bis +80°C</p>	<p><b>Werkstoff</b></p> <p>Druckluftleitung und Kupplung: alu.</p>	<p><b>Vorteile</b></p> <p>Ausbaufähiges System</p>
<p><b>Erfüllt die Normen</b></p> <p>PED REACH</p>			

Beschreibung		
Artikelnummer	Für Rohr mit Außen-Ø (mm)	AG BSPT
PPS1 9CM1617	16	R 3/8
PPS1 9CM1612	16	R 1/2
PPS1 9CM2012	20	R 1/2

Artikelnummer	Für Rohr mit Außen-Ø (mm)	AG BSPT
PPS1 9CM2512	25	R 1/2
PPS1 9CM2527	25	R 3/4
PPS1 9CM3234	32	R 1
PPS1 9CM4042	40	R 1 1/4
PPS1 9CM4049	40	R 1 1/2



### Dimensions

Artikelnummer	A mm	B mm	C mm	D mm
PPS1 9CM1617	32	60	50	26
PPS1 9CM1612	32	60	55	26
PPS1 9CM2012	38	72	61	32
PPS1 9CM2512	46	87	72	38
PPS1 9CM2527	46	87	71	38
PPS1 9CM3234	57	103	88	46
PPS1 9CM4042	68	123	106	57
PPS1 9CM4049	68	123	106	57