

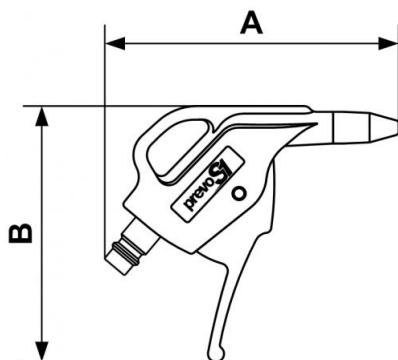
prevoS1 Blaspistole mit gerader kratzfester Düse



Luftstrahlstärke (bei 6 bar (g)) 286	Dynamischer Druck (für 10 mm bei 6 bar) 2,5	Luftverbrauch (bei 6 bar (Nm3/h)) 14	Geräuschpegel (bei 6 bar (dBA)) 85
Max. Betriebsdruck 12 bar	Temperatur -15°C bis +70°C	Werkstoff Körper Verbundwerkstoff	Vorteile Kompakt
Anschluss Integrierter Nippel			

Beschreibung				
Artikelnummer	Luftstrahlstärke (bei 6 bar (g))	Dynamischer Druck (für 10 mm bei 6 bar)	Luftverbrauch (bei 6 bar (Nm3/h))	Geräuschpegel (bei 6 bar (dBA))

EBG 07PRE	286	2,5	14	85
-----------	-----	-----	----	----



Dimensions

Artikelnummer	A mm	B mm
EBG 07PRE	111	97