

Micro T-Stück mit mittigem metrischem Außengewinde - RLT CG



Metrisches AG

M3

Für Rohr mit Außen-Ø (mm)

4

Betriebsdruck

0 bis 10 bar

Temperatur

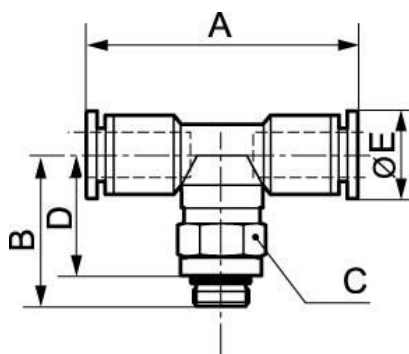
0°C bis + 60°C

Werkstoff

Polymer und Messing
vernickelt

Beschreibung

Artikelnummer	Metrisches AG	Für Rohr mit Außen-Ø (mm)
RLT CG04M3	M3	4
RLT CG04M5	M5	4
RLT CG06M5	M5	6



Dimensions

Artikelnummer	A mm	B mm	C mm	D mm	E mm
RLT CG04M3	27.6	15.7	8	12.7	8.5
RLT CG04M5	27.6	16.2	8	12.7	8.5
RLT CG06M5	27	21.2	10	17.7	10.5