

Gleichseitiger Winkelverbinder - RO6



Für Rohr mit Außen-Ø
(mm)

4

Max. Betriebsdruck

60 bar

Temperatur

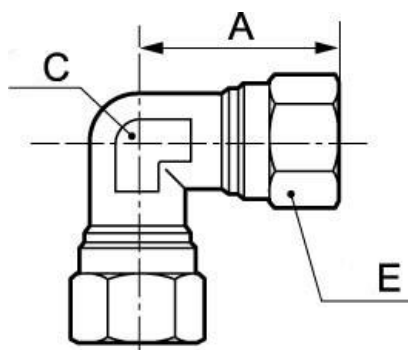
-40°C bis +240°C

Werkstoff

Messing vernickelt

Beschreibung

Artikelnummer	Für Rohr mit Außen-Ø (mm)
RO6 4	4
RO6 6	6
RO6 8	8
RO6 10	10
RO6 12	12



Dimensions

Artikelnummer	A mm	C mm	E mm
RO6 4	21.5	9	10
RO6 6	22	9	12
RO6 8	24	11	14
RO6 10	32	13	19
RO6 12	33.5	15	22