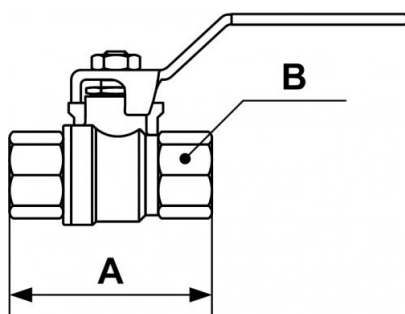


Messing-Kugelhahn mit 2 zylindrischen Innengewinden



Beschreibung		
Artikelnummer	IG BSPP	Max. Betriebsdruck (bar)
RSI 13	G 1/4	40
RSI 17	G 3/8	40
RSI 21	G 1/2	40
RSI 27	G 3/4	40
RSI 34	G 1	40
RSI 42	G 1 1/4	32
RSI 49	G 1 1/2	32
RSI 60	G 2	32
RSI 76	G 2 1/2	25
RSI 90	G 3	25



Dimensions

Artikelnummer	A mm	B mm
RSI 13	39	20
RSI 17	39	20
RSI 21	50	25
RSI 27	54	31
RSI 34	67	38
RSI 42	77	48
RSI 49	90	54
RSI 60	106	66
RSI 76	136	85
RSI 90	157	99