



NOTICE D'UTILISATION ET D'ENTRETIEN
ENROULEURS AUTOMATIQUES

USE AND MAINTENANCE MANUAL
AUTOMATIC HOSE REELS

GEBRAUCHSANWEISUNG
AUTOMATISCHE SCHLAUCHAUFROLLER

MANUAL DE EMPLEO Y MANTENIMIENTO
ENROLLADORES AUTOMÁTICOS

INDEX DES ARGUMENTS

1. NORMES GENERALES APPLIQUEES	3
2. CARACTERISTIQUES TECHNIQUES MODÈLES DVO	5
3. INSTALLATION	6
4. BRANCHEMENT	7
5. UTILISATION ET ENTRETIEN	8
6. REMPLACEMENT DU TUYAU	10
7. REMPLACEMENT DU RESSORT	12
8. PIÈCES DETACHÉES	14-15

INDEX OF SUBJECT MATTERS

1. GENERAL RULES APPLIED	3
2. TECHNICAL CHARACTERISTICS MODELS DVO	5
3. INSTALLATION	6
4. LINK	7
5. USE AND MAINTENANCE	8
6. REPLACEMENT OF THE HOSE	10-11
7. REPLACEMENT OF THE SPRING	12-13
8. SPARE PARTS	14-15

INHALTSVERZEICHNIS

1. ALLGEMEINE ANGEWENDETE NORMEN	3
2. TECHNISCHE EIGENSCHAFTEN MOD. DVO	5
3. INSTALLATION	6
4. ANSCHLUSS	7
5. GEBRAUCH UND WARTUNG	9
6. AUSWECHSLUNG DES SCHLAUCHES	10-11
7. AUSWECHSLUNG DER FEDER	12-13
8. ERSATZTEILE	12-13

INDICE DE LOS ARGUMENTOS

1. NORMAS GENERALES APLICADAS	3
2. CARACTERÍSTICAS TÉCNICAS MODELOS DVO	5
3. INSTALACIÓN	6
4. CONEXIÓN	7
5. UTILIZACIÓN Y MANTENIMIENTO	9
6. SUSTITUCIÓN DEL TUBO	10-11
7. SUSTITUCIÓN DEL MUELLE	12-13
8. PIEZAS DE RECAMBIO	14-15

F

1 - NORMES GÉNÉRALES APPLIQUÉES

Ce manuel a été conçu pour donner des renseignements pour un montage correct, pour l'utilisation et l'entretien des enrouleurs afin d'éviter de possibles accidents.

L'enrouleur a été projeté conformément aux actuelles normes de la Communauté Européenne et précisément:

- UNI EN 292/1, EN 292/2: "Sécurité de la machinerie: Eléments fondamentaux de projet"
- UNI EN 294: "Sécurité de la machinerie: Distances de sécurité pour empêcher l'approche de zones dangereuses par les articulations supérieures."

GB

1 - GENERAL RULES APPLIED

This manual is giving information about a correct assembly, use and maintenance of the hose reels in order to prevent accidents. The hose reel has been planned in conformity to the present EEC rules and namely:

- UNI EN 292/1, EN 292/2: Safety of the machines : General design methods"
- UNI EN 294 : "Safety of the machines : Safety Distances to prevent danger zones being reached by the upper limbs"

D

1 - ALLGEMEIN ANGEWENDETE BESTIMMUNGEN

Aus dieser Betriebsanleitung sind sämtliche Hinweise und Vorschriften für eine korrekte Montage sowie eine richtige Handhabung (gefahrlose Benützung) zu entnehmen.

Der Schlauchaufroller wurde conform den aktuellen Normen (Bestimmungen) der EG entwickelt, unter anderem:

- UNI EN 292/1, EN 292/2 : Maschinensicherheit : "Konstruktionsgrundsätze " und UNI EN 294 Maschinensicherheit: Sicherheitsabstände, um die Berührung von gefährlichen Zonen mit den oberen Gliedern zu vermeiden.

E

1 - NORMAS GENERALES APLICADAS

Este manual ha sido elaborado para ofrecer los datos necesarios para un montaje correcto, y para la utilización y el mantenimiento de los enrolladores para evitar de posibles accidentes.

El enrollador ha sido diseñado de conformidad con las siguientes normas de la unión Europea:

- UNI EN 292/1, EN 292/2: "Seguridad de las máquinas: Elementos básicos del proyecto"
- UNI EN 294: "Seguridad de las máquinas: Distancias de seguridad para impedir que se alcancen zonas peligrosas con los miembros superiores.

F

2 - CARACTERISTIQUES TECHNIQUES

Les enrouleurs modèles DVO sont construits en tôle d'acier imprimée et laquée par poudre pour garantir solidité et durée.

Les appareils réenroulent automatiquement le tuyau par un ressort traité haute qualité incorporé dans le tambour. Le tuyau peut être arrêté à la longueur demandée par un dispositif automatique.

Ces enrouleurs doivent être utilisés seulement pour la distribution de fluides aux pressions et températures indiquées sur les prospectus.

Le constructeur décline toute responsabilité pour les anomalies ou les dangers qui pourraient être causés d'un montage de tuyaux avec caractéristiques et utilisations différentes de celles décrites.

Les enrouleurs sans tuyau sont livrés avec le ressort déchargé. Suivre le mode d'emploi du chapitre "MONTAGE DU TUYAU".

GB

2 - TECHNICAL CHARACTERISTICS

The hose reels models DVO are made of moulded steel and painted with electrostatic powder system in order to guarantee a long life of the product.

The hose rolling is done automatically by a spring made of high quality iron, incorporated in the drum. The stop can be done at any desired length, through an automatic locking device.

These hose reels have to be used only for distributing fluids, at the pressures and temperatures indicated on the schedule. Every hose reel code is corresponding to a different kind of fluid.

We decline any responsibility for anomalies or dangers which could arise by an hose assembly with characteristics and uses different from the ones described herein.

The hose reels supplied without hose are provided with the unloaded spring. Follow the instructions described at the chapter "HOSE ASSEMBLY".

Enrouleur modele DVO avec tuyau
Hose reels model DVO with hose
Schlauchaufroller mod. DVO inkl. Schlauch
Enrollador modelo DVO con tubo fluido

FLUIDE FLUID FLUSSIGKEIT FLUIDO	PRESSION MAX. MAX. PRESS MAX. DRUCK PRESIÓN MÁX.	CODE CODE ART. NR. CÓDIGO	ENTRÉE INLET EINGANG ENTRADA	DIAM. TUYAU HOSE DIAM. SCHLAUCH DIÁM. TUBO	LONG. TUYAU HOSE LENGHT SCHLAUCHLANGE LONG. TUBO
AIR - LUFT AIR - AIRE	20 Bar	DVO 1025	G 3/8 F	PU 10 x 14	25 m

D**2 - TECHNISCHE EIGENSCHAFTEN**

Um eine lange Lebensdauer zu gewährleisten sind die Schlauchaufroller Modell DVO aus Stahlblech gebaut, und der Lack wurde magnetisch gespritzt.

Die Aufrollung des Schlauches wird durch eine qualitativ hochwertige Stahlfeder, welche in der Trommel intergriert ist, automatisch gesteuert. Durch eine automatische Vorrichtung wird ermöglicht, die gewünschte Länge abzustoppen.

Diese Schlauchaufroller dürfen ausschliesslich nur für die angegebene Flüssigkeitsverteilung, Druck und Temperaturen eingesetzt werden. Für jedes Modell das entsprechende Fluid. (siehe Tabelle).

Bei Schäden oder Unfällen infolge von unsachgemässer Installation/Gebrauch wird jede Haftung abgelehnt.

ACHTUNG: Die Schlauchaufroller "Ausführung ohne Schlauch" werden mit ungespannter Federung geliefert. Es sind die Anweisungen unter Kapitel "MONTAGE DES SCHLAUCHES" zu befolgen.

E**2 - CARACTERÍSTICAS TÉCNICAS**

Los enrolladores de los modelos DVO están construidos con chapa de acero impresa y lacada con polvo, lo que garantiza su solidez y su resistencia.

Los equipos reenrollan automáticamente el tubo mediante un muelle tratado de alta calidad, incorporado en el tambor. El tubo puede detenerse a la longitud deseada mediante un dispositivo automático.

Estos enrolladores deben utilizarse solamente para distribuir fluidos a las presiones y temperaturas indicadas en los manuales.

El fabricante no se hace responsable de las anomalías o peligros provocados por el montaje de tubos con características y usos distintos a los descritos.

Los enrolladores sin tubo se entregan con el muelle descargado. Siga el modo de empleo del capítulo "MONTAJE DEL TUBO"

F 3 - INSTALLATION

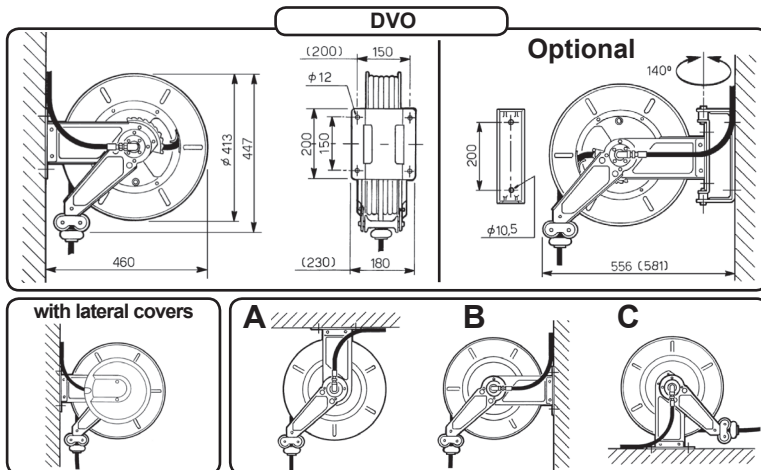
IMPORTANT : L'enrouleur doit être fixé à paroi à une hauteur minimale du carrelage de 2,50 m afin d'éviter d'accidents lors des travaux.

En cas particuliers il est possible de le fixer à carrelage ou comme accessoire sur d'autres machines seulement en plaçant une protection fixe.

Il est possible de fixer les bras guide-tuyau en trois positions différentes pour permettre l'installation désirée (voir ill. A-B-C).

Monter l'enrouleur déjà équipé du tuyau sur parois rigides et constantes, par l'intermédiaire de 4 trous diamètre 10 mm. Le montage avec le support pivotant (disponible en option) doit être effectué par l'intermédiaire de 2 trous diamètre 10 mm.

ATTENTION! Le constructeur décline toute responsabilité pour d'éventuels accidents corporels ou pour objets endommagés à cause d'un montage incorrect de l'enrouleur.



GB 3 - INSTALLATION

IMPORTANT : The hose reel has to be wall mounted at a minimum height of the floor of 2.50 m in order to prevent accidents during work operations.

In particular cases it is possible to mount it on the floor or on other machines as accessory, only if complete with a fixed support. The hose-guide arms can be fixed in three different positions according to the hose reel installation (see pictures A-B-C). Mount the hose reel already complete with hose on stiff and consistent walls, using 4 dowels of 10 mm diameter. The assembly with the revolving stand (optional) shall be carried out using two dowels of 10 mm diameter.

WARNING! The manufacturer declines any responsibility for injuries to people or damages to things caused by a wrong assembly of the hose reel.

D 3 - INSTALLATION

WICHTIG : Der Schlauchaufroller muss an einer Wand mindestens 2.5 m ab Fussboden montiert werden. Nur dadurch ist die Sicherheit gewährleistet.

Unter besonderen Umständen, ist eine Montage am Fussboden oder als Zubehör über einer anderen Maschine möglich, jedoch nur fix montiert. Die Führung des Schlauchauslaufs kann in 3 verschiedenen Lagen verstellt werden um somit die Montage in der gewünschten Position zu ermöglichen (siehe Abbildungen A-B-C).

Der komplett ausgestattete Schlauchaufroller darf nur an widerstandsfähigen Orten mit 4 Dübeln 10 mm montiert werden. Zur Montage mit dem drehbaren Bügel werden 2 Dübel 10 mm verwendet.

ACHTUNG: Der Hersteller lehnt jede Haftung für Schäden ab, welche aus unsachgemässer Installation des Schlauchaufrollers entstehen.

E 3 - INSTALACIÓN

IMPORTANTE: El enrollador debe fijarse a la pared a una altura mínima del piso de 2,50 m para evitar accidentes durante los trabajos.

En casos particulares, es posible fijarlo sobre el piso o como accesorio sobre otros equipo colocando simplemente una protección fija.

Es posible fijar los brazos de guía del tubo en tres posiciones diferentes para permitir la instalación deseada (ver il. A-B-C). Monte el enrollador ya provisto del tubo sobre paredes rígidas y consistentes mediante 4 orificios de 10 mm de diámetro. El montaje con el soporte pivotante (disponible opcionalmente) debe efectuarse mediante 2 orificios de 10 mm de diámetro.

¡ATENCIÓN! El fabricante no se hace responsable de los posibles lesiones corporales o de los daños en objetos causador por un montaje incorrecto del enrollador.

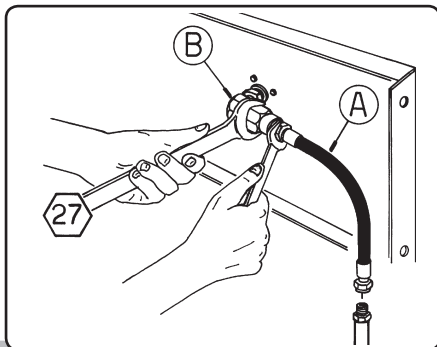
F 4 - BRANCHEMENT

Les enrôleurs de la série ouverte sont adaptés pour la distribution d'air comprimé, huile, graisse, eau à basse et haute température aux pressions déjà indiquées.

Il est interdit d'utiliser l'appareil pour n'importe quel type de fluide différent de ceux indiqués ci-dessus. Connecter toujours l'enrouleur à la ligne par les raccords et le tuyau flexible (A) avec caractéristiques adaptées à l'emploi, surtout en cas de haute pression et température.

IMPORTANT! En serrant le raccord, retenir par la clé 27 le joint tournant (B) afin de ne pas l'endommager. Ainsi on peut éviter de possibles pertes de fluide du joint tournant (enrouleur pour haute pression).

Conformément aux normes sur la ligne d'alimentation à l'enrouleur, appliquer une vanne à boisseau sphérique afin de faciliter les travaux d'entretien et à utiliser comme valve d'urgence pour situations dangereuses.



GB 4 - LINK

The hose reels of the open series are suitable for distributing compressed air, oil, grease, water at low and high temperature, at the pressures already indicated.

It is forbidden to use the machine for any other kind of fluid. Always connect the hose reel to the line by the couplers and the flexible hose (A) suitable for this use, above all in case of high pressure and temperature.

IMPORTANT! When you lock the coupler, keep back the swivel joint by the 27 wrench (B) in order not to damage it. Thus it is possible to avoid consequent losses of fluid from the inside seal (hose reel for high pressure).

According to the rules, put a ball-tap on the feeding line of the hose reels in order to make the maintenance operations easier. The said ball-tap can be used as a safety valve for dangerous situations.

D 4 - ANSCHLUSS

Die Schlauchaufroller der offenen Serie sind geeignet für die Verteilung von Druckluft, Öl, Fett, Wasser zu hoher und niedriger Temperatur und zu oben genanntem Druck.

Die Verwendung des Gerätes für irgendwelche andere Flüssigkeiten ist untersagt.

Die Schlauchaufroller immer gradlinig mit Anschlüssen und flexiblem Schlauch (A) anschliessen, welche die richtigen Eigenschaften für diese Anwendung haben; das ist besonders wichtig für Hochdruck und hohe Temperaturen.

WICHTIG: Bei der Montage des Anschluss-Schlauches immer mit Schlüssel 27 mm das Drehgelenk festhalten, dadurch werden die Dichtungen geschützt. Laut den Vorschriften an die Speisungslinie des Schlauchaufrollers einen Kugelhahn anschliessen, um die Wartung zu erleichtern und ihn als Sicherheitsventil im Notfall zu verwenden.

E 4 - CONEXIÓN

Los enrolladores de la serie abierta están diseñados para la distribución de aire comprimido, aceite, lubricante, agua a baja y alta temperatura a las presiones ya indicadas.

Está prohibido utilizar el equipo para fluidos distintos a los indicados anteriormente. Conecte siempre el enrollador a la línea mediante los racors y el tubo flexible (A) con unas características adaptadas, sobre todo en caso de presión y temperatura altas.

¡IMPORTANTE! Al apretar el racor, retenga con la llave 27 la junta giratoria (B) para no dañarlo. De este modo evitará posibles pérdidas de fluido por la junta giratoria (enrollador para alta presión).

De conformidad con las normas sobre la línea de alimentación hacia el enrollador, aplique una válvula de manguito esférica para facilitar los trabajos de mantenimiento, que servirá de válvula de emergencia en situaciones peligrosas.

F 5 - UTILISATION ET ENTRETIEN

Le cliquet d'arrêt fonctionne sur une zone correspondante à 1/3 de tour du tambour. Pour débloquer le tuyau, exercer une courte traction sur le tuyau.

Il est important de toujours retenir le tuyau lors du réenroulement pour éviter d'éventuels accidents corporels ou de dégâts à objets environnants.

Eviter de monter sur l'appareil ou d'y appuyer n'importe quel type de matériel.

Contrôler de temps en temps que l'enrouleur fonctionne correctement; que les raccords soient bien serrés, qu'il n'y ait pas de pertes de fluide.

IMPORTANT! Tout travail d'entretien doit être effectué par des techniciens opportunément entraînés, suivant les instructions données sur ce manuel.

Toujour détendre le ressort avant de travailler dans l'enrouleur.

Fermer toujours l'alimentation du fluide à l'appareil avant d'effectuer n'importe quel travail d'entretien.

Remplacer le tuyau flexible dès qu'il montre des marques d'usure ou de détérioration dues aux différentes conditions du milieu de travail. On conseille de le remplacer tous les ans si l'on utilise seulement quelques heures par semaine.

Remplacer le joint intérieur en cas de pertes dues à l'usure.

N'importe quel remplacement de pièces de l'enrouleur doit être fait en utilisant des pièces détachées originales (voir la liste des pièces détachées).

Pour n'importe quelle anomalie et avant de procéder à d'éventuels remplacements de pièces, on conseille de contacter le constructeur.

Après toute opération d'entretien, fixer de nouveau les éventuelles protections.

GB 5 - USE AND MAINTENANCE

The automatic device to stop the hose is working on an area corresponding to 1/3 turn of the drum. For releasing the hose, put a light traction on it.

It is important always to keep the hose back when you rewind it, in order to avoid damages to the machine, injuries to people or to surrounding things.

Avoid to get on the machine or to lay any kind of material on it.

Check periodically the correct operation of the hose reel, and control that the couplers are well locked and there are no fluid losses.

IMPORTANT: Any maintenance operation shall be carried out by a suitably trained staff, following carefully the information given in this manual.

Ensure that there is no tension in the spring before starting any operations inside the hose reel.

Always close the feeding of fluid to the machine before carrying out any maintenance on it. Replace the flexible hose as soon as it shows any sign of wear and tear or of deterioration due to the different conditions of the labour environment. We advise you to replace it every year in case it is used for a few hours a week.

Replace the seal inside the revolving joint in case of losses due to wear and tear.

Any replacement of hose reel parts has to be done using original spare parts (see the spare parts list).

We advise you to contact the manufacturer for any possible anomaly and before replacing any part.

After every maintenance operation, put again the eventual supports.

D**5 - GEBRAUCH UND WARTUNG (für den Schlauch)**

Die Funktion der automatischen Stopp-Vorrichtung entspricht 1/3 Drehung der Trommel. Um die Blockierung des Schlauches aufzuheben/zulösen, genügt ein leichter Zug am Schlauch.

Um Schäden am Apparat oder an Personen zu vermeiden, ist es wichtig, beim Aufrollen des Schlauches, denselben zu führen. Nicht auf die Maschine steigen oder irgendwelche Gegenstände darauf deponieren oder lagern.

Sich periodisch vergewissern, dass der installierte Schlauchaufroller korrekt funktioniert, dass keine Flüssigkeit austritt und die Wiederverbindung dicht ist.

WICHTIG: Jede Wartung muss von einer fachkundigen Person ausgeführt werden. Stellen Sie sicher, daß keine Federspannung anliegt, bevor Sie die Rolle in Betrieb nehmen.

Es ist ratsam nach Gebrauch oder vor der Wartung immer den Zuflusshahnen abzusperren. (bei Flüssigkeit, Öl etc.)

Sobald irgendwelche Abnützerserscheinungen am Schlauch auftreten muss er ausgewechselt werden. Es ist empfehlenswert, den Schlauch alljährlich zu ersetzen, auch wenn der Apparat wenige Stunden pro Woche benutzt wurde. Bei der Dichtung der inneren Halterung, bei der drehbaren Welle muss die Manchette ausgewechselt werden.

Es dürfen nur Original-Ersatzteile verwendet werden. Bei jeder allfällig auftretenden Fehlfunktion und evt. vor der Auswechslung der Ersatzteile ist es ratsam, für das weitere Vorgehen sich an den Hersteller zu wenden.

E**5 - UTILIZACIÓN Y MANTENIMIENTO**

El trinquete de parada funciona sobre una zona correspondiente a 1/3 de vuelta del tambor. Para desbloquear el tubo, ejerza una corta tracción sobre el tubo.

Es importante retener siempre el tubo durante el enrollado para evitar posibles lesiones corporales o daños en los objetos próximos.

Evite montarlo sobre el equipo y presionar sobre él cualquier tipo de material.

Controle cada cierto tiempo que el enrollador funcione correctamente, que los racors estén bien apretados y que no haya pérdidas de fluido.

¡IMPORTANTE! Los trabajos de mantenimiento deben ser realizados por técnicos debidamente formados, siguiendo las instrucciones que aparecen en este manual.

Destense siempre el muelle antes de trabajar en el enrollador.

Cierre siempre la alimentación de fluido hacia el equipo antes de efectuar cualquier trabajo de mantenimiento.

Sustituya el tubo flexible tan pronto como presente indicios de desgaste o de deterioro debido a las condiciones del entorno de trabajo. Se recomienda sustituirlo cada año si se utiliza solamente algunas horas por semana.

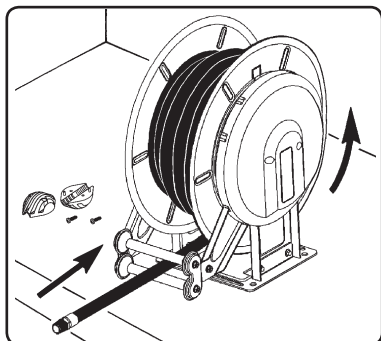
Sustituya la junta interior en caso de pérdidas debidas al desgaste.

Cualquier sustitución de las piezas del enrollador debe realizarse utilizando piezas de recambio originales (consulte la lista de las piezas de recambio).

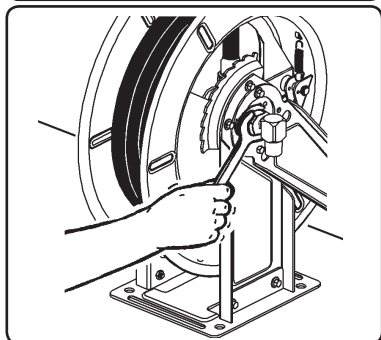
En caso de anomalía, antes de proceder a eventuales sustituciones de piezas se recomienda contactar con el fabricante.

Tras cualquier operación de mantenimiento, fije de nuevo las eventuales protecciones.

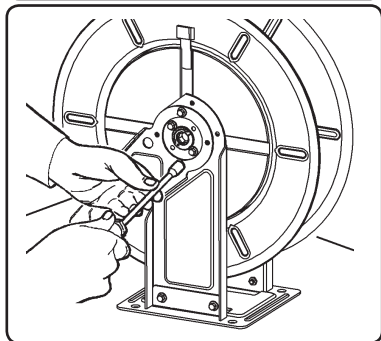
F 6 - REMPLACEMENT DU TUYAU



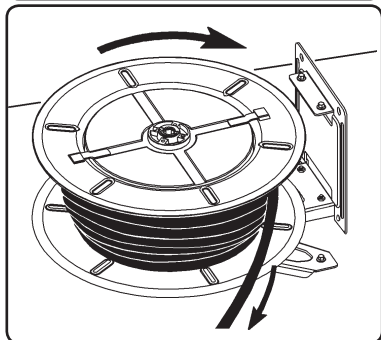
8.1



8.2



8.3



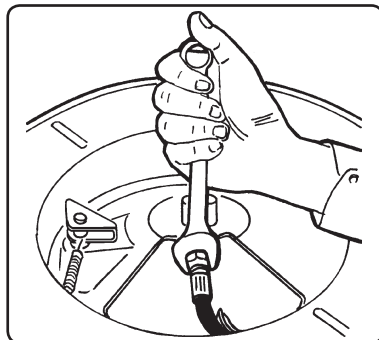
8.4

ATTENTION! Pour raisons de sûreté, les opérations du remplacement du tuyau doivent être effectuées au banc.

Remplacer le tuyau par un autre ayant les mêmes dimensions et caractéristiques.

- 8.1) Enlever la butée d'arrêt en caoutchouc et détendre lentement le tuyau jusqu'à la détente complète du ressort.
- 8.2) Dévisser le raccord tournant.
- 8.3) Dévisser les 2 vis du moyeu du ressort avec une clé de 10.
- 8.4) Enlever le flanc du côté ressort avec une clé de 10 et dérouler complètement le tuyau du tambour.
- 8.5) Extraire le tambour, dévisser la jonction intérieure avec la clé adaptée et monter le nouveau tuyau.
- 8.6) Remonter l'enrouleur suivant les opérations inverses. Graisser éventuellement les supports et le cliquet.
- 8.7) Procéder comme au point 7.2 du chapitre: Montage du tuyau.

NE PAS METTRE LES MAINS OU TOUT AUTRE OBJET À L'INTÉRIEUR DU TAMBOUR D'ENROULEMENT!



8.5

GB 6 - REPLACEMENT OF THE HOSE

WARNING! For safety reasons, operations of hose replacement must be carried out at the bench.

Replace the hose with another one of the same dimensions and characteristics.

- 8.1) Remove the hose rubber stopper and release the hose slowly until the spring is completely unloaded.
- 8.2) Loosen the swivel joint.
- 8.3) Loosen the two screws of the spring linkage shaft by a 10 wrench.
- 8.4) Disassemble the opening on the spring side and unwind completely the hose from the drum.
- 8.5) Take out the drum, unscrew the internal fitting with the suitable wrench and mount the new hose.
- 8.6) Assemble again the hose reel, by following the above steps in reverse order. If that is the case, grease the supports and the ratchet hook.
- 8.7) Go on as indicated at point 7.2 of the chapter: Mounting of the hose.

DO NOT PUT HANDS OR ANY OTHER THING INSIDE THE DRUM!

D 6 - AUSWECHSLUNG DES SCHLAUCHES

ACHTUNG! Aus Sicherheitsgründen dürfen die Schlauchauswechselarbeiten nur auf einer Werkbank vorgenommen werden.

Den Schlauch nur mit einem gleichdimensionalen oder mit gleichen Eigenschaften ersetzen.

- 8.1) Den Gummistopper entfernen und den Schlauch langsam entspannen, bis die Feder ganz entspannt ist.
- 8.2) Die Drehkupplung losschrauben.
- 8.3) Die beiden Schrauben der Federnabe mit einem 10-mm-Schlüssel lösen.
- 8.4) Die Flanke auf der Federseite mit einem 10-mm-Schlüssel entnehmen und den Schlauch ganz von der Trommel abrollen.
- 8.5) Die Trommel entnehmen, den inneren Steg mit einem entsprechenden Schlüssel losschrauben und den neuen Schlauch einsetzen.
- 8.6) Den Schlauchaufroller wieder einbauen - hierzu in umgekehrter Ausbaureihenfolge vorgehen. Die Träger und die Raste schmieren, wenn nötig.
- 8.7) Wie bei Kapitel 7 Punkt 7.2 weiterfahren.

NICHT HÄNDE ODER GEGENSTÄNDE INS INNERE DER TROMMEL HALTEN ODER EINFÜHREN!

E 6 - SUSTITUCIÓN DEL TUBO

¡ATENCIÓN! Por motivos de seguridad, las operaciones de sustitución del tubo deben efectuarse en el banco de trabajo.

Sustituya el tubo por otro de mismas dimensiones y características.

- 8.1) Retire el tope de parada de goma y destense lentamente el tubo hasta que el muelle quede completamente destensado.
- 8.2) Desatornille el racor giratorio.
- 8.3) Desatornille los 2 tornillos del cubo del muelle con una llave del 10.
- 8.4) Retire el flanco del lado del muelle con una llave del 10 y desenrolle completamente el tubo del tambor.
- 8.5) Extraiga el tambor, desatornille la unión interior con la llave correspondiente y monte el nuevo tubo.
- 8.6) Vuelva a montar el enrollador realizando las operaciones inversas. Si es preciso, lubrique los soportes y el trinquete.
- 8.7) Proceda como en el punto 7.2 del capítulo: Montaje del tubo.

¡NO COLOQUE LAS MANOS U OTROS OBJETOS DENTRO DEL TAMBOR DE ENROLLADO!

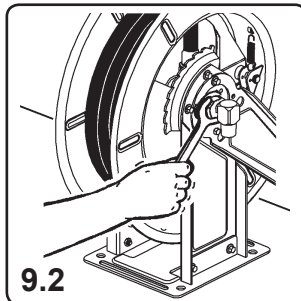
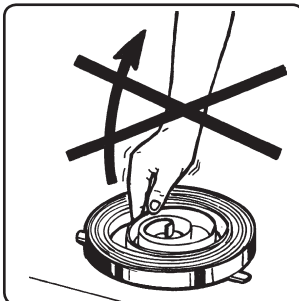
F 7 - REMPLACEMENT DU RESSORT

Le ressort qui permet le retour du tuyau se trouve à l'intérieur d'un boîtier logé dans le tambour.

ATTENTION! Le démontage du ressort est consenti seulement à des techniciens autorisés et opportunément entraînés du constructeur.

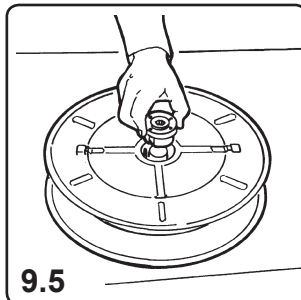
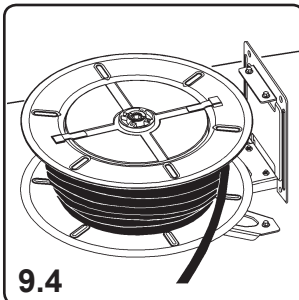
Manier les ressorts avec le meilleur soin; on pourrait causer de graves accidents corporels.

9.1) S'assurer que le système de réenroulement soit complètement déchargé et que le tambour soit libre (voir point 8.1).



9.2) Dévisser le raccord tournant.

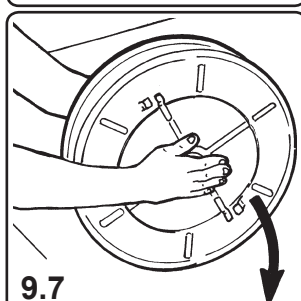
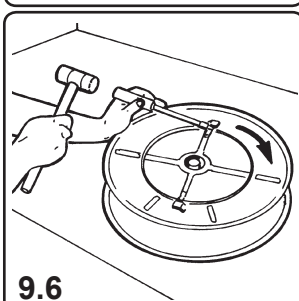
9.3) Dévisser les 2 vis du moyeu du ressort avec une clé de 10 (voir point 8.3).



9.4) Démontez le flanc du côté du ressort avec une clé de 10 et extraire le tambour.

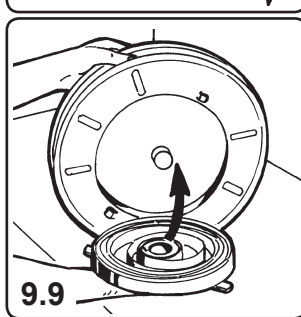
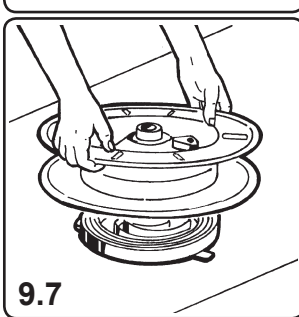
9.5) Extraire le moyeu du boîtier de ressort.

9.6) Soulever les clavettes sur le tambour avec un tournevis et tourner le boîtier de ressort pour le dégager du tambour.



9.7) Renverser le tambour et extraire le boîtier de ressort en portant tous les soins afin que le ressort ne sorte pas.

9.8) Introduire et accrocher le moyeu dans le nouveau boîtier de ressort. Graisser le ressort et le moyeu.



9.9) Mettre le tambour debout et insérer le nouveau boîtier de ressort avec le meilleur soin. Bloquer les clavettes.

9.10) Monter toutes les pièces et procéder comme au point 7.2 du chapitre "Montage du tuyau".

GB 7 - REPLACEMENT OF THE SPRING

The spring which allows to rewind the hose is placed inside a proper housing centre which is joint to the drum.
WARNING! The disassembly of the spring is only permitted to the staff authorized and suitably trained by the manufacturer.

Handle with the greatest care the spring; serious accidents might occur.

- 9.1) Make sure that the rewinding system is totally unloaded and that the drum is free (see point 8.1)
- 9.2) Loosen the swivel joint
- 9.3) Loosen the two screws of the spring linkage shaft by a 10 mm wrench (see point 8.3).
- 9.4) Disassemble the opening on the spring side by a 10 mm wrench and take out the drum.
- 9.5) Take out the shaft from the spring housing.
- 9.6) Lift the tangs on the drum by a screwdriver and rotate the spring housing centre in order to release it from the drum.
- 9.7) Turn upside down the drum and take out the spring housing centre paying the greatest care so that the spring does not go out of it.
- 9.8) Insert and hook the shaft into the new spring housing centre.
Lubricate the spring and the shaft.
- 9.9) Put the drum straight and place the new spring housing centre with the utmost care. Block the tangs.
- 9.10) Assemble all the parts and go on as indicated at point 7.2 of the chapter " Mounting of the hose "

D 7 - ERSETZEN DER FEDER

Die Feder welche die Einrollung des Schlauches ermöglicht, ist im Innern einer eigens dazu bestimmter Verschaltung untergebracht, welche mit der Trommel verbunden ist.

ACHTUNG: Die Demontage der Feder darf nur vom Fachmann vorgenommen werden.

Die Feder sehr vorsichtig hantieren; es könnten sich schwere Unfälle ereignen.

- 9.1) Sich vergewissern, ob die Feder komplett entlastet ist, und die Trommel leer ist. (siehe Punkt 8.1)
- 9.2) Das Drehgelenk abschrauben.
- 9.3) Die 2 Schrauben seitl. der Feder mit dem Schlüssel 10 mm (siehe Punkt 8.3) wegschrauben.
- 9.4) Die Seitenflügel seitlich der Feder mit dem Schlüssel 10 mm abmontieren, damit die Trommel entfernt werden kann.
- 9.5) Den Mitnehmer vom Federspanner entfernen.
- 9.6) Mittels eines Schraubenziehers die Laschen über die Trommel heben und den Federspanner drehen lassen, so dass er sich von der Trommel löst.
- 9.7) Die Trommel kippen und den Federspanner entfernen. Vorsicht, dass die Feder nicht aus dem Gehäuse springt.
- 9.8) Den Federspanner in der Mitte des Federgehäuses einführen und die Feder einrasten lassen.
Feder und Spannmutter fetten.
- 9.9) Die Trommel aufstellen und die neue Federhaltung mit der Feder sehr vorsichtig einführen.
Die Laschen in den Rasterverschluss bringen.
- 9.10) Alle Teile einfügen und wie bei Kapitel 7 Punkt 7.2 weiterfahren.

E 7 - SUSTITUCIÓN DEL MUELLE

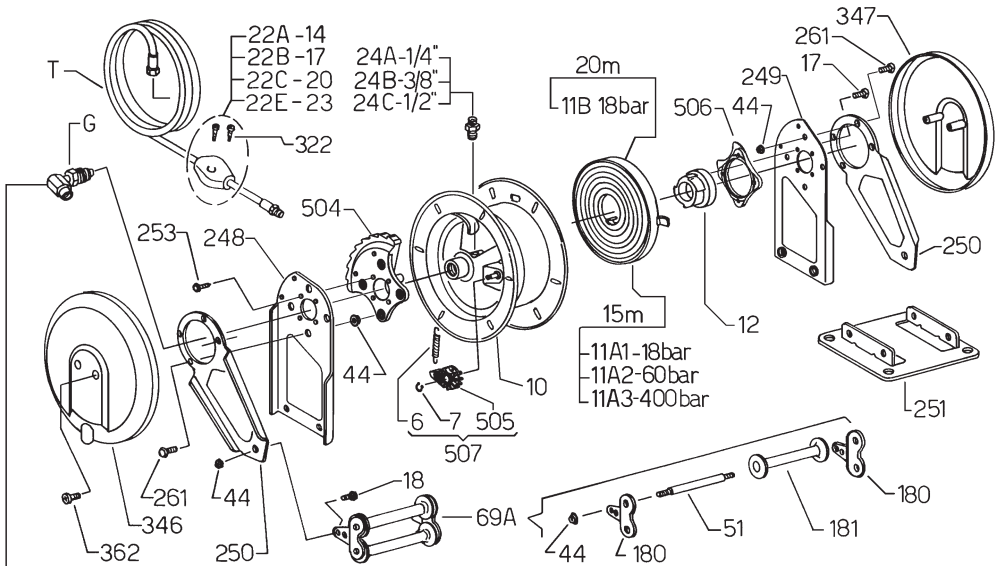
El muelle que permite el retorno del tubo se encuentra en el interior de un cárter del tambor.

¡ATENCIÓN! El desmontaje del muelle debe ser realizado exclusivamente por técnicos autorizados y debidamente formados por el fabricante.

Manipule los muelles con mucha precaución, ya que pueden provocar graves lesiones corporales.

- 9.1) Compruebe que el sistema de regreso esté descargado y que el tambor esté libre (ver punto 8.1).
- 9.2) Desatornille el racor giratorio.
- 9.3) Desatornille los 2 tornillos del cubo del muelle con una llave del 10 (ver punto 8.3).
- 9.4) Desmonte el flanco del lado del muelle con una llave del 10 y extraiga el tambor.
- 9.5) Extraiga el cubo del cárter porta muelle.
- 9.6) Levante las lengüetas sobre el tambor con un destornillador y gire el cárter porta muelle para de modo a liberarlo del tambor.
- 9.7) Invierta el tambor y extraiga el cárter porta muelle procurando que no salga el muelle.
- 9.8) Introduzca y enganche el cubo en el nuevo cárter porta muelle. Lubrique el muelle y el cubo.
- 9.9) Coloque el tambor de pie e inserte el nuevo cárter porta muelle cuidadosamente.
Bloquee las lengüetas.
- 9.10) Monte todas las piezas y proceda como en el punto 7.2 del capítulo "Montaje del tubo".

8. PIÈCES DÉTACHÉES - SPARE PARTS ERSATZTEILE - PIEZAS DE RECAMBIO

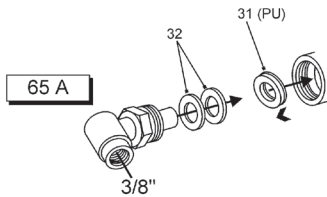


60 Bar / 12 mm.

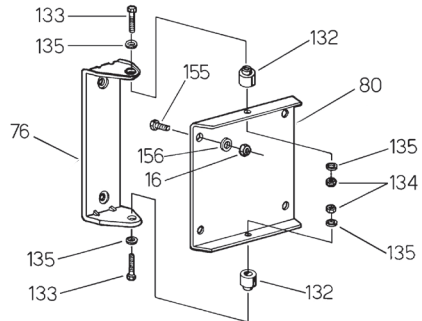
Air - Air - Luft - Aire

Eau - Water - Wasser - Agua
(40°C Max.)

Huile - Oil - Oel - Aceite



SUPPORTS PIVOTANTS REVOLVING STANDS SCHWENKBARE HALTERUNGEN SOPORTES PIVOTANTES



CODE	RÉF.	FRANCAIS	ENGLISH	DEUTSCH	ESPAÑOL
006	DMG 0006	RESSORT DE CLIQUET	SPRING FOR HOOK	FEDER ZU SPERRKLINKE	MUELLE DE TRINQUETE
007	DMG 0007	CICLIPS D. 10	SEEGER D. 10	SEEGERRING D. 10	SEGURO D. 10
010	DMG 0010	TAMBOUR	WINDER DRUM	SCHLAUCHTROMMEL	TAMBOR
011 A1	DMG 011A1	RESSORT 15m. 18 bar	SPRING 15m. 18 bar	FEDERPAKET 15 m. 18 bar	MUELLE 15m. 18 bar
011 A2	DMG 011A2	RESSORT 15m. 60 bar	SPRING 15m. 60 bar	FEDERPAKET 15 m. 60 bar	MUELLE 15m. 60 bar
011 A3	DMG 0011A3	RESSORT 15m. 400 bar	SPRING 15m. 400 bar	FEDERPAKET 15 m. 400 bar	MUELLE 15m. 400 bar
011 B	DMG 011B	RESSORT 20m. 18 bar	SPRING 20m. 18 bar	FEDERPAKET 20 m. 18 bar	MUELLE 20m. 18 bar
012	DMG 0012	MOYEU DE RESSORT	SPRING LINKAGE SHAFT	NABE ZU FEDER	CUBO DE MUELLE
016	DMG 0016	ÉCROU M10	NUT M 10	MUTTER M10	TUERCA M10
017	DMG 0017	VIS TÉ M 6x16	SCREW TE M 6x16	SCHRAUBE TE M 6x16	TORNILLO TE M 6x16
018	DMG 0018	VIS TÉ M 6x10	SCREW TE M 6x10	SCHRAUBE TE M 6x10	TORNILLO TE M 6x10
022 A	DMG 022A	BUTÉE D.14 (1/4")	HOSE STOPPER D.14 (1/4")	SCHLAUCHSTOPPER (1/4")	TOPE D.14 (1/4")
022 B	DMG 022B	BUTÉE D.17 (3/8")	HOSE STOPPER D.17 (3/8")	SCHLAUCHSTOPPER (3/8")	TOPE D.17 (3/8")
022 C	DMG 022C	BUTÉE D.20 (1/2")	HOSE STOPPER D.20 (1/2")	SCHLAUCHSTOPPER (1/2")	TOPE D.20 (1/2")
022 E	DMG 022E	BUTÉE D.23 (5/8")	HOSE STOPPER D.23 (5/8")	SCHLAUCHSTOPPER (5/8")	TOPE D.23 (5/8")
024 A	DMG 0024A	MAMELON DOUBLE 1/2"-1/4"	DOUBLE SCREW 1/2" - 1/4"	DOPPELNIPPEL 1/2" - 1/4"	BOQUILLA DOBLE 1/2"-1/4"
024 B	DMG 0024B	MAMELON DOUBLE 1/2"-3/8"	DOUBLE SCREW 1/2" - 3/8"	DOPPELNIPPEL 1/2" - 3/8"	BOQUILLA DOBLE 1/2"-3/8"
024 C	DMG 0024C	MAMELON DOUBLE 1/2"-1/2"	DOUBLE SCREW 1/2" - 1/2"	DOPPELNIPPEL 1/2" - 1/2"	BOQUILLA DOBLE 1/2"-1/2"
31	DMG 0031	JOINT	SEAL	DICHTUNG	JUNTA
32	DMG 0032	RONDELLE	WASHER	STUTZSCHEIB	ARANDELA
044	DMG 0044	ÉCROU M6	NUT M 6	MUTTER M 6	TUERCA M6
051	DMG 0051	TIRANT L = 123	TIE ROD L = 123	DISTANZBOLZEN L = 123	TIRANTE L = 123
065A	DMG 0065A	RACCORD TOURNANT	SWIVEL JOINT	VERSCHRAUBUNG	RACOR GIRATORIO
069 A	DMG 0069A	GUIDE TUYAU MOD. A	ROLLER SUPPORT MOD. A	WALZENHALTER MOD. A	GUÍA DE TUBO MOD. A
076	DMG 0076	SUPPORT	SUPPORT	HALTER	SOPORTE
080	DMG 0080	ETRIER	BRACKET	BUGEL	ESTRIBO
132	DMG 0132	BAGUE	BUSH	BUCHSE	ANILLO
133	DMG 0133	VIS M 8x45	SCREW M 8x45	SCHRAUBE M 8x45	TORNILLO M 8x45
134	DMG 0134	ÉCROU M8	NUT M8	MUTER M10	TUERCA M8
135	DMG 0135	RONDELLE D. 8	WASHER D. 8	RING D. 8	ARANDELA D. 8
155	DMG 0155	VIS M 10x20	SCREW M 10x20	SCHRAUBE M 10x20	TORNILLO M 10x20
156	DMG 0156	RONDELLE D. 10	WASHER D. 10	RING D. 10	ARANDELA D. 10
180	DMG 0180	SUPPORT ROULEAUX	ROLLERS SUPPORT	WALZENHALTER	SOPORTE RODILLOS
181	DMG 0181	ROULEAU L = 122	NYLON ROLLER L = 122	KUNSTOFFVALZE L = 122	RODILLO L = 122
248	DMG 0248	FLANC GAUCHE	LEFT BODY SIDE	LINKE SEITENWAND	FLANCO IZQUIERDO
249	DMG 0249	FLANC DROIT	RIGHT BODY SIDE	RECHTE SEITENWAND	FLANCO DERECHO
250	DMG 0250	BRAS	ARM	ARM	BRAZO
251	DMG 0251	PLAQUE MOD. V	PLATE MOD. V	BUGEL MOD. V	PLACA MOD. V
253	DMG 0253	VIS TE 6x21HILO	SCREW TE 6x21HILO	SCHRAUBE TE 6x21HILO	TORNILLO TE 6x21HILO
261	DMG 0261	VIS TE M 6x12	SCREW TE M 6x12	SCHRAUBE TE M 6x12	TORNILLO TE M 6x12
322	DMG 0322	VIS TC 6x20 HILO	SCREW TC 6x20 HILO	SCHRAUBE TC 6x20 HILO	TORNILLO TC 6x20 HILO
346	DMG 0346	COUVERCLE EN PLASTIQUE	COVER SWIVEL SIDE	PLASTICABDECKUNG SEITENWAND	TAPA DE PLÁSTICO
347	DMG 0347	COUVERCLE EN PLASTIQUE	COVER SPRING SIDE	PLASTICABDECKUNG SEITENWAND	TAPA DE PLÁSTICO
362	DMG 0362	VIS TC M 6x16	SCREW TC M 6x16	SCHRAUBE TC M 6x16	TORNILLO TC M 6x16
504	DMG 0504	COURONNE DENTÉE	RATCHET PLATE WHEEL	ZAHNRAD	CORONA DENTADA
505	DMG 0505	CLIQUET	RATCHET HOOK	SPERRKLINKE	TRINQUETE
506	DMG 0506	COLLIER	COLLAR	KRAGEN	COLLAR
507	DMG 507	KIT CLIQUET	RATCHET HOOK KIT	KIT SPERRKLINKE	KIT TRINQUETE
	G	RACCORD TOURNANT	SWIVEL JOINT	VERSCHRAUBUNG	RACOR GIRATORIO
	T	TUYAU FLEXIBLE	FLEXIBLE HOSE	FLEXIBLER SCHLAUCH	TUBO FLEXIBLE

DÉCLARATION DE CONFORMITÉ

Nous, PREVOST situé :
15 rue du Pré Faucon 74940 Ancey-le-Vieux - France,
Déclarons sous notre seule responsabilité que les enrouleurs DVOF,
Série et année de construction, se référer au numéro indiqué sur
l'étiquette collée sur le produit
Sont conformes à la Directive Machine 2006/42/CE.
En outre les règles suivantes ont été appliquées :
EN ISO 12100 : 2010-11-01 "Sécurité des machines - Principes
généraux de conception - Appréciation du risque et réduction du risque"

EN 13857 : 2008 "Sécurité des machines : Distance de sécurité
empêchant les membres supérieurs et inférieurs d'atteindre les zones
dangereuses".

La personne autorisée à constituer le dossier technique est : Prevost



C. BELHAMOU
Responsable technique

DECLARATION OF CE CONFORMITY

The undersigned PREVOST based 15 rue du Pré Faucon 74940
Ancey-le-Vieux - France,
hereby declares under its own responsibility, that the automatic hose
reels models DVO,
serie and year of production, refer to number shown on the label affixed
to the product,

Are in conformity with the Machinery Directive 2006/42/CE.

Besides, the following harmonized rules have been applied :
EN ISO 12100 : 2010-11-01 " Safety of machinery - General principles
for design - Risk assessment and risk reduction"

EN 13857 : 2008 "Safety of machinery - Safety distances to prevent
hazard zones being reached by upper and lower limbs".

The person authorized to compile the technical file is : Prevost



C. BELHAMOU
Technical Manager

KONFORMITÄTSERKLÄRUNG

Hiermit erklärt der Hersteller Prevost - mit Standort an 15 rue du Pré
Faucon, 74940 Ancey-Le-Vieux, Frankreich
dass die Aufroller DVO,
Seriennummer und Baujahr, die auf dem Geräteschild des Produkts
angegeben sind,

**den einschlägigen Bestimmungen der Richtlinie Maschinen
2006/42/EG entsprechen.**

Folgende Normen wurden angewandt:

EN ISO 12100 : 2010-11-01 " Sicherheit von Maschinen Allgemeine
Gestaltungsgrundsätze Risikobeurteilung und Risikominderung"

EN 13857: 2008 „Sicherheit von Maschinen - Sicherheitsabstände
gegen das Erreichen von Gefährdungsbereichen mit den oberen und
unteren Gliedmaßen "supérieures".

Die Person, die die technische Akte anlegen darf ist : Prevost



C. BELHAMOU
Technischer Leiter

DECLARACIÓN DE CONFORMIDAD

Nosotros, la sociedad Prevost, situada en 15 rue du Pré Faucon
74940 Ancey-Le-Vieux, Francia,

"declaramos bajo nuestra exclusiva responsabilidad que los
enrolladores DVO,

serie y año de construcción, consulte el número indicado en la
etiqueta adherida al producto

Son conformes a la Directiva Máquinas 2006/42/CE

Además, se han aplicado las normas siguientes:

EN ISO 12100 : 2010-11-01 " Seguridad de las máquinas. Principios
generales para el diseño, la evaluación del riesgo y la reducción del
riesgo "

EN 13857: 2008 "Seguridad de las máquinas: Distancia de
seguridad para impedir el acceso a zonas peligrosas para las
articulaciones superiores".

La persona autorizada a constituir el expediente técnico es : Prevost



C. BELHAMOU
Responsable Técnico



Parc d'activités des Glaisins – B.P. 208
74942 ANNECY-LE-VIEUX CEDEX – France
Tel. 00 33 (0)4 50 64 04 45
Fax. 00 33 (0)4 50 64 00 10
Email : sales@prevost.eu
Web : www.prevost.eu

Ce document ne peut être considéré comme contractuel. Dans un souci d'apporter un meilleur service à ses clients,
la société PREVOST se réserve la possibilité de modifier les caractéristiques de sa gamme, sans préavis.